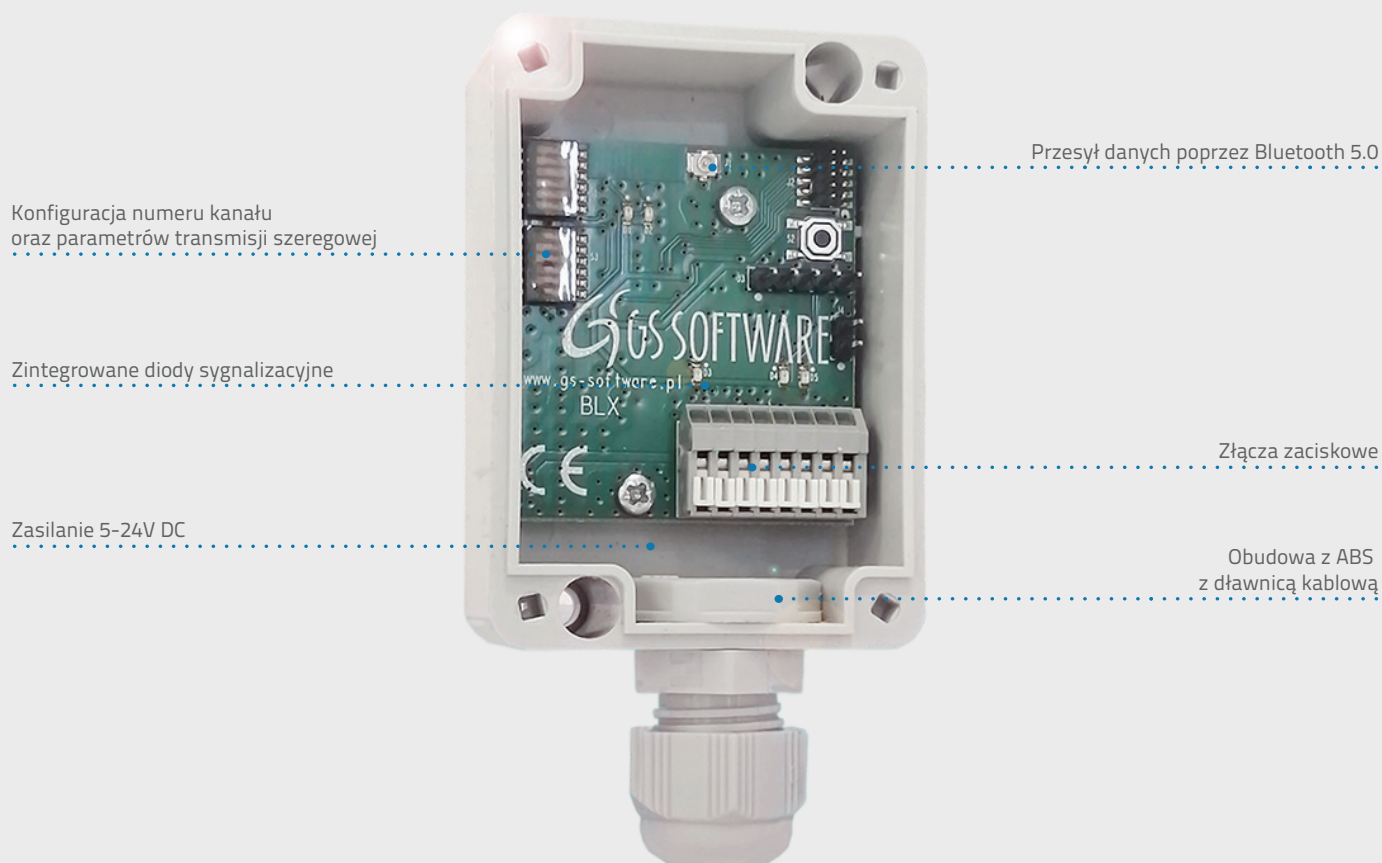


# BLX

Konwerter RS232/RS485 na Bluetooth 5.0

BLX



# BLX

Przesył danych pochodzących z portu szeregowego (RS232, RS485 2W) poprzez Bluetooth 5.0

# SPECYFIKACJA TECHNICZNA

## INTERFEJS PORTU SZEREGOWEGO

KATEGORIA	PARAMETR
Typ interfejsu	RS 232 (Rx, Tx, GND) RS 485 2W (A, B)
Prędkość transmisji	1200, 2400, 4800, 9600, 19200, 115200
Bity danych	7, 8
Bity stopu	1
Parzystość	None, Even, Odd, Mark
Sterowanie przepływem	Nie

## INTERFEJS BLUETOOTH

KATEGORIA	PARAMETR
Typ komunikacji	Bluetooth 5.0
Zasięg połączenia między nadajnikiem a odbiornikiem (w otwartym terenie)	Kilkaset metrów (w zależności od warunków środowiskowych oraz użytych anten)

## CHARAKTERYSTYKA

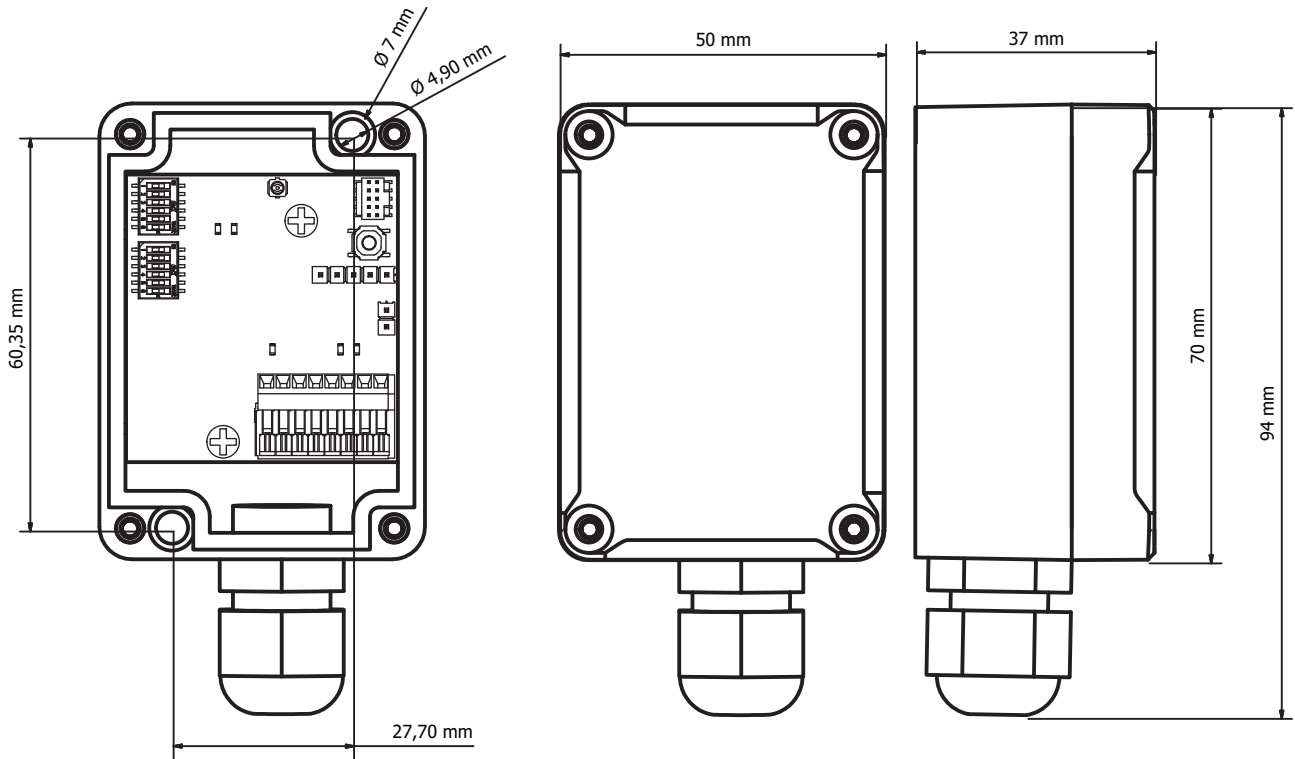
KATEGORIA	PARAMETR
Zasilanie	5-24 VDC
Klasa szczelności obudowy	IP 67
Materiał obudowy	ABS
Liczba dławnic kablowych	1
Materiał dławnicy kablowej	ABS
Średnica zewnętrzna przewodu	max 8 mm
Maksymalna liczba bajtów w jednej przesyłanej ramce	60 bajtów
Odstęp między dwoma wysyłanymi ramkami	100 ms

## INFORMACJE DOTYCZĄCE ZAMÓWIENIA

PRODUKT	NR KATALOGOWY
BLX - Slave	HDW-BLX-SLV
BLX - Master	HDW-BLX-MST

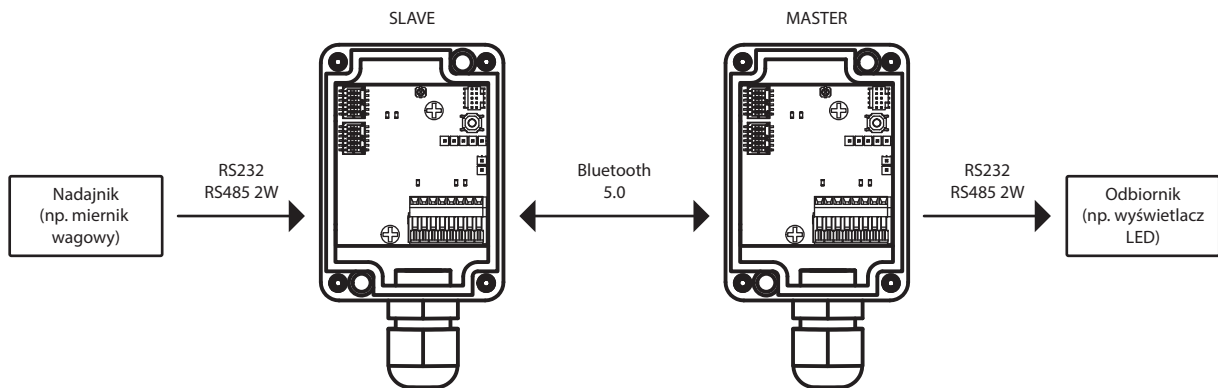
\*Producent zastrzega sobie prawo do wprowadzania zmian dotyczących charakterystyki wyrobu. Parametry wyrobów mogą zmienić się bez uprzedzenia. GS Software Sp. z o.o. ul. Ogłęczyna 20, 31-589 Kraków. All rights reserved. Więcej informacji na stronie internetowej [www.gs-software.pl](http://www.gs-software.pl)

# WYMIARY URZĄDZENIA



# TRYBY PRACY URZĄDZENIA

## 1. Tryb: Master/Slave



## 2. Tryb: Slave + zewnętrzny odbiornik Bluetooth (np. smartfon)

